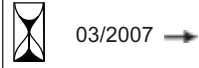


- (NL) Montagehandleiding
- (D) Montageanleitung
- (GB) Fitting instruction
- (F) Instruction de montage
- (E) Instrucciones de montaje
- (DK) Montagevejledning
- (N) Monteringsveiledning
- (S) Monteringshandledning
- (FIN) Asennusohje
- (I) Istruzioni di montaggio
- (CZ) Návod k montáži
- (PL) Instrukcja montażu
- (H) Szerelési utasítás

Partnr.: 048653

FORD Mondeo III Stationwagon



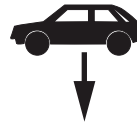
Ball code: 99 4071-4884



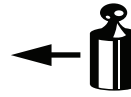
EC 94/20

e4 00-3949

Type number: 048653



2500 kg



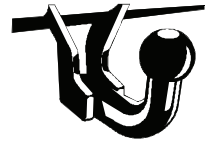
2250 kg



90 kg

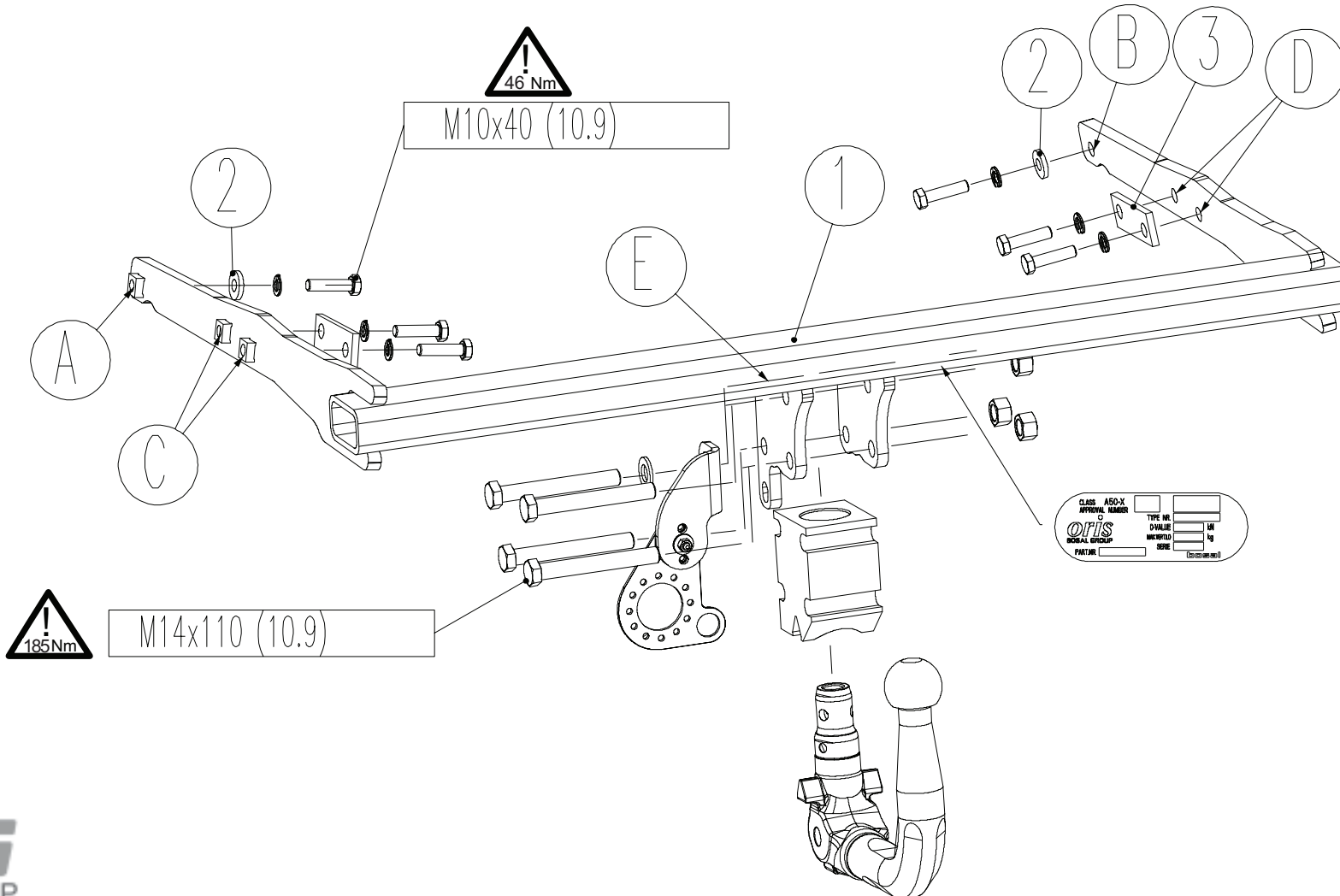
D
waarde
value
Wert
valeur

11,62 kN

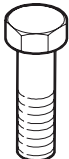









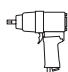
(c) BOSAL Plant 34

Date: 23-05-2012
Rev. nr. 01




Meegeleverde onderdelen Mitgelieferte Befestigungsteile Provided parts Materiel de fixation joint Piezas incluidas	Medfølgende komponenter Vedlagt festemateriell Medföljande komponenter Mukana tulevat osat	Componenti forniti a corredo Dodané upevňovací díly Dostarczone części wymienn Általunk biztosított alkatrészek
--------------------------------------------------------------------------------------------------------------------------------	-----------------------------------------------------------------------------------------------------	--------------------------------------------------------------------------------------------------------------------------

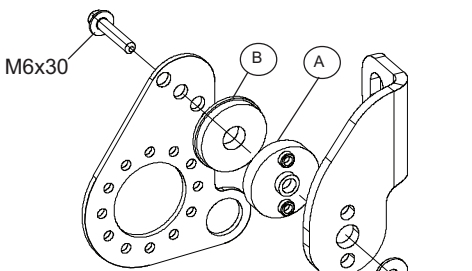
bolt	size	Quality	Quantity	Spanner
	M 10x40 M 14x110	10.9 10.9	6 4	 17 22

 4x M14 (10)	 6x A 10		
 1x \varnothing 14 2x 25x10,5x4			

DETAIL 2

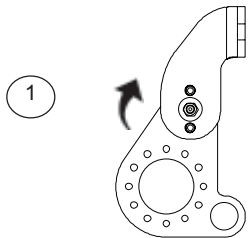
 10 mm
-1Nm-

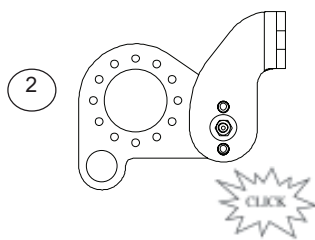
M6x30



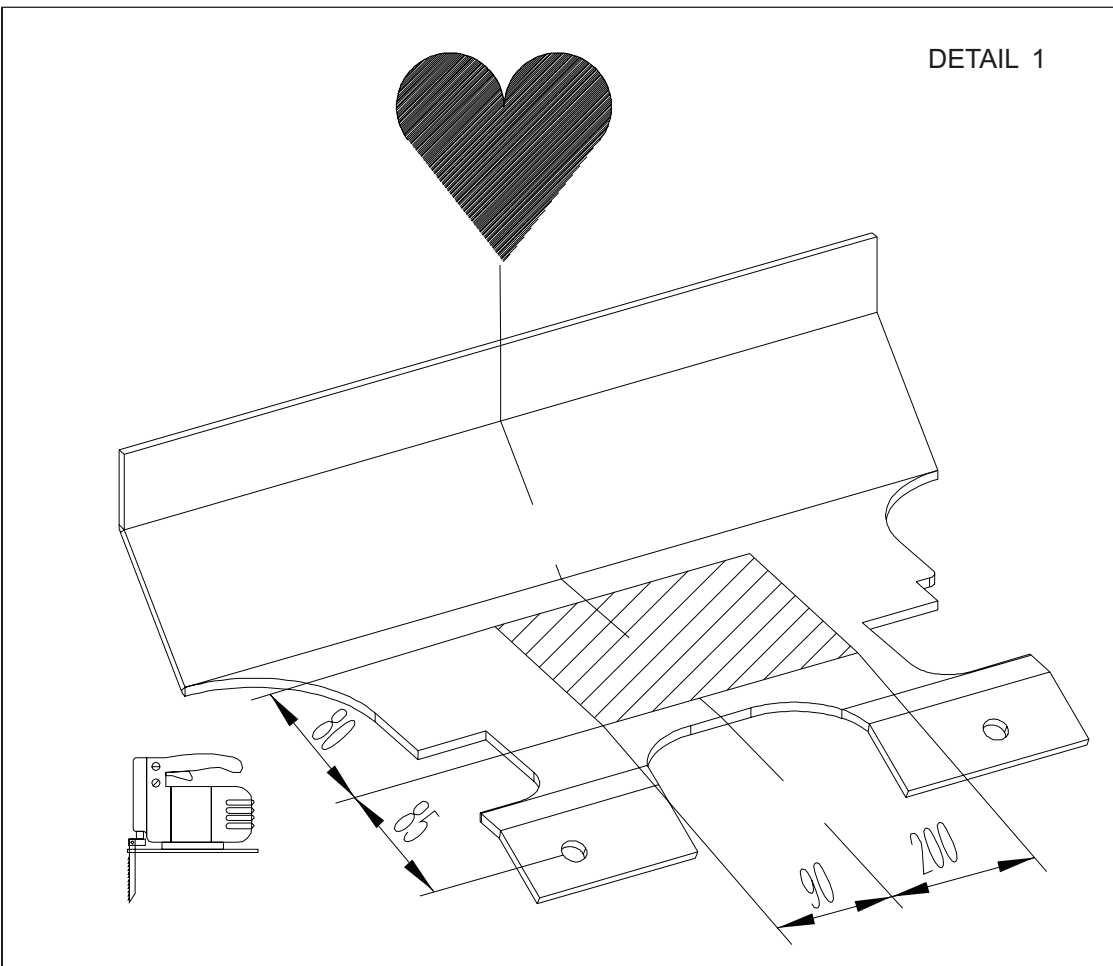
Steel (\varnothing 18x6,4x1,6)

Nylon (\varnothing 18x6,4x1,6)

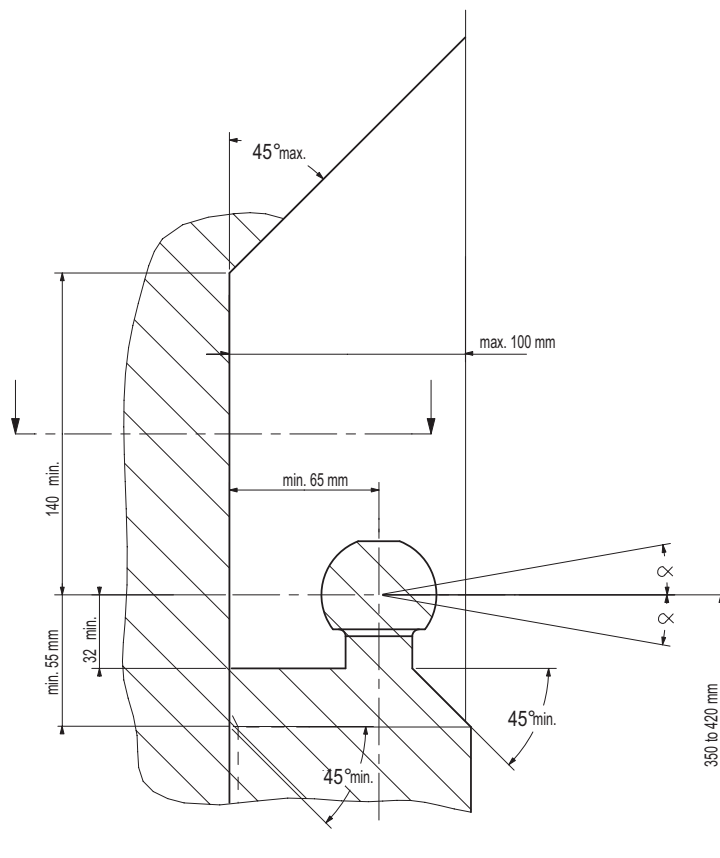




DETAIL 1

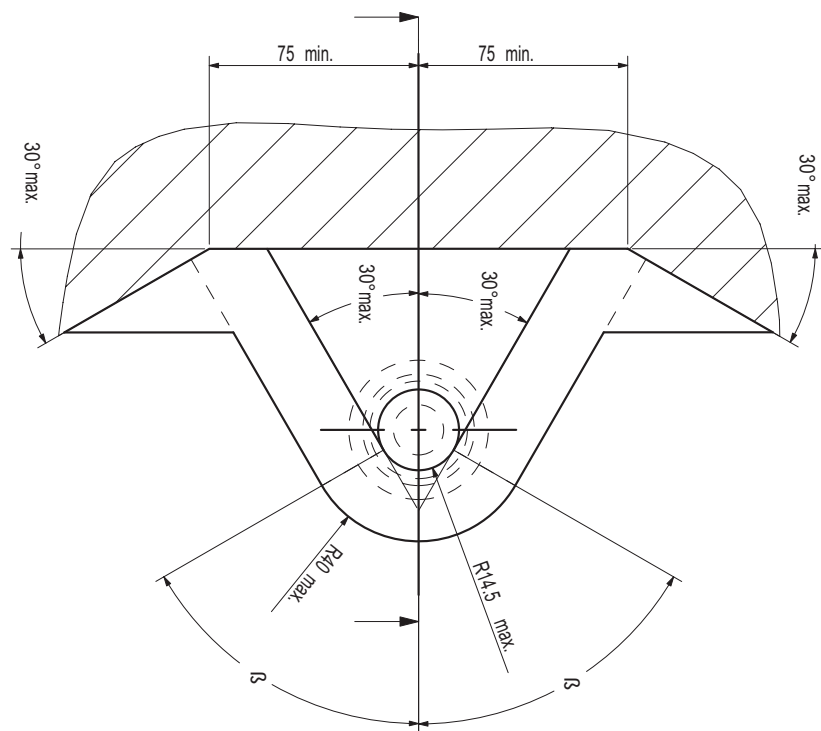


- (NL) De tussenruimte conform supplement VII, afbeelding 30 van de richtlijn 94/20/EG moet in acht worden genomen.
- (D) Der Freiraum nach Anhang VII, Abbildung 30 der Richtlinie 94/20/EG ist zu gewährleisten.
- (GB) The clearance specified in appendix VII, diagram 30 of guideline 94/20/EC must be guaranteed.
- (F) La zone de dégagement doit être garantie conformément à l'annexe VII, illustration 30 de la directive 94/20/CE.
- (E) Debe garantizarse el espacio libre, conforme al anexo VII, figura 30 de la directiva comunitaria CE/94/20.
- (DK) Frirommet skal overholdes iht. bilag VII, fig. 30 i direktiv 94/20/EU.
- (N) Frirommet etter tillegg VII, figur 30 i direktiv 94/20/EEC skal overholdes.
- (S) Spelrummet enligt bilaga VII, figur 30 i riktlinje 94/20/EG skall garanteras.
- (FIN) Vapaa tila on taattava direktiivin 94/20/EY liitteen VII, kuvan 30 mukaisesti.
- (I) Deve essere garantito lo spazio libero secondo l'allegato VII, figura 30 della direttiva 94/20/CE.
- (CZ) Volný prostor ve smyslu Přílohy VII, obr. 30 Směrnice č. 94/20/ES musí být zaručen.
- (PL) Należy zagwarantować wolną wysokość określoną na rysunku nr 30 dyrektywy 94/20/WE zawartej w załączniku nr VII.
- (H) A 94/20/EK irányelv VII. mellékletében, a 30. ábrán a vonógömb elhelyezése számára előírt szabad tér-adatokat biztosítani kell.



bij toelaatbaar totaal gewicht van het voertuig
 bei zulässigem Gesamtgewicht des Fahrzeuges
 at laden weight of the vehicle
 pour poids total en charge autorisé du véhicule
 con peso total autorizado del vehículo
 ved tilladt samlet vægt for køretøjet
 ved kjørteøyets tillatte totalvekt
 vid fordonets tillåtna totalvikt
 ajoneuvon suurimalla sallitulla kokonaispainolla
 per un peso complessivo ammesso del veicolo
 při celkové přípustné hmotnosti vozidla
 w przypadku największej dozwolonej masy całkowitej
 rakománnyal terheltségű esetében.

- (NL)
- (D)
- (GB)
- (F)
- (E)
- (DK)
- (N)
- (S)
- (FIN)
- (I)
- (CZ)
- (PL)
- (H)



NL Voor het gebruik van deze trekhaak zijn de specificaties van de voertuigfabrikant met betrekking tot het maximale trekgewicht en de kogeldruk bindend. Raadpleeg Uw dealer voor het maximale trekgewicht wat Uw auto mag trekken, hierbij mogen de specificaties van deze trekhaak niet overschreden worden.

Overbelasting (overschrijding van de specificaties) van deze trekhaak kan leiden tot ernstige schade aan het voertuig en/of een breuk van de trekhaak.

In het uiterste geval kan een dergelijk overbelasting leiden tot het losraken van de rijdende aanhanger, caravan of fietsendrager. Dit kan vervolgens op zijn beurt mogelijk een zwaar of dodelijk letsel toebrengen aan personen in de directe omgeving van de aanhanger, caravan of fietsendrager.

Bosal kan niet aansprakelijk worden gesteld voor enig gebrek in het product zoals veroorzaakt door de schuld of door welk onoordeelkundig gebruik (o.a. overbelasting) ook van de gebruiker of een persoon voor wie hij aansprakelijk is (sect. 185, art. 2 N.B.W.).

Formule t.b.v. bepaling van de D-waarde:

$$\frac{\text{max. aanhangwagengewicht (kg)} \times \text{max. voertuiggewicht (kg)} \times 9,81}{\text{max. aanhangwagengewicht (kg)} + \text{max. voertuiggewicht (kg)} + 1000} = D \text{ (kN)}$$

De door de voertuigfabrikant standaard toegestane bevestigingspunten zijn aangehouden.

Nationale richtlijnen betreffende de montagegoedkeuring moeten in acht worden genomen.

Deze montage- en gebruikshandleiding dient aan de voertuigdocumenten te worden toegevoegd.

Al onze producten worden gecontroleerd op compleetheid middels een weegcontrole systeem.

Reclamaties met betrekking tot ontbrekende delen kunnen alleen geaccepteerd worden indien deze gewichtscontrole sticker kan worden getoond.

Het is noodzakelijk om na ca. 1000 km gebruik de boutverbindingen na te trekken (volgens gegeven aanhaalmomenten).

D Im Falle der Benutzung einer Anhängervorrichtung sind die Vorschriften des Herstellers bezüglich der erlaubten maximalen Zuglast und der maximalen senkrechten Kugelbelastung unbedingt einzuhalten. Fragen Sie Ihren Fahrzeughersteller/lokalen Händler, wie groß die maximale Zuglast Ihres Autos ist. Es ist verboten, die Vorschriften bezüglich der Anhängervorrichtung zu übertreten.

Die Überlastung der Anhängervorrichtung (bzw. das Missachten der Vorschriften) kann zu schweren Schädigungen des Fahrzeugs und/oder der Anhängervorrichtung führen.

Eine solche Überlastung kann im Extremfall das Losreißen der gezogenen Einrichtung, also des Anhängers, des Wohnwagens oder der Fahrradhalterung zur Folge haben. Dieses kann wiederum zu schweren oder tödlichen Verletzungen der sich im ziehenden Fahrzeug befindlichen Personen und/oder sich auf dem Gelände aufhaltenden Unschuldigen führen.

Bosal kann nicht für solche eventuellen Fehler des Produkts zur Verantwortung gezogen werden, die durch falschen oder nicht bestimmungsgemäßen Gebrauch (unter anderem Überlastung) verursacht wurden, entweder durch den Nutzer oder eine Person, für die der Nutzer verantwortlich ist (Artikel 185, Absatz 2 N.B.W.).

Formel für D-Wert Ermittlung:

$$\frac{\text{Max. Anhängelast (kg)} \times \text{Zul. Kfz.-Gesamtgewicht (kg)} \times 9,81}{\text{Max. Anhängelast (kg)} + \text{Zul. Kfz.-Gesamtgewicht (kg)} + 1000} = D \text{ (kN)}$$

Die vom Fahrzeughersteller serienmäßig genehmigten Befestigungspunkte sind eingehalten.

Nationale Richtlinien über die Anbauabnahmen sind zu beachten.

Diese Montage- und Betriebsanleitung ist den Kfz.-Papieren beizufügen.

Bei der Auslieferung wird jedes unserer Produkte mit einem Gewichtskontrollsystem überprüft.

Im Falle fehlender Teile können wir der Bitte nach Nachlieferung nur entsprechen, wenn auch der Aufkleber, der die Gewichtskontrolle bestätigt, mit eingesandt wird.

Nach ca. 1000 km die Bolzenverbindungen, wie angegeben, nachziehen.

- GB** Always refer to the instructions of the vehicle manufacturer relating to the maximum Permissible towing weight and the maximum vertical ball loading when using the towbar. Ask your vehicle manufacturer / local dealer about maximum towing weights that apply to your vehicle and do not exceed values permitted for the towbar.

Overloading of the towbar (i.e. non-observance of instructions) may lead to severe damage to either the vehicle and/or the towbar itself.

In extreme cases overloading the towbar could result in the premature decoupling of the equipment being towed, whether that be a trailer, box, caravan or bicycle carrier. As a result this could also cause severe or fatal injuries to persons either within the towing vehicle and/or innocent bystanders in the area at that time.

Bosal may not be held responsible for any defect of the product caused by improper use or use other than the intended use (including overloading) by the user or any person for whom the user is responsible (Article 185(2) of N.B.W.).

Formula for D-Value:

$$\frac{\text{Max. trailerweight (kg)} \times \text{Max. permissible weight towing vehicle (kg)}}{\text{Max. trailerweight (kg)} + \text{Max. permissible weight towing vehicle (kg)}} \times \frac{9,81}{1000} = D \text{ (kN)}$$

The fixing points specified as standard must be observed.

National guidelines concerning official approval of accessories must be observed.

These installation and operating instructions must be enclosed with the vehicle papers.

All our products are controlled upon dispatch with a weight control system. In the case of missing parts we can only accept a request of replacement with the weight control sticker.

After about 1000 km use, re-tighten the bolts and nuts to the specified torque.

- F** Pour l'utilisation de l'attelage les instructions du constructeur du véhicule concernant le poids tracté maximum et la charge verticale maximale de la boule de l'attelage doivent être observées obligatoirement. Demander au vendeur / distributeur local du véhicule quel est le poids maximal tractable par votre véhicule et il est également interdit d'excéder les valeurs admissibles par l'attelage.

La surcharge de l'attelage (c'est-à-dire l'inobservation des règles) peut endommager sérieusement le véhicule et/ou l'attelage.

La conséquence d'une telle surcharge pourrait être la libération inattendue de l'équipement tracté, donc de la remorque ou du support de bicyclette. Une telle libération inattendue peut causer des blessures graves ou des blessures mortelles aux personnes se trouvant dans le véhicule tracteur et/ou aux passants innocents se trouvant sur les lieux.

Bosal ne saurait être retenu responsable de dommages causés par un usage incorrect ou par un usage différent de celui prévu (par exemple la surcharge), que ce soit par l'utilisateur lui-même ou par tout autre personne dont l'utilisateur est responsable (Point 2 de l'Article 185 de N.B.W.).

Formule pour le calcul de la valeur D:

$$\frac{\text{Poids max. de remorque (kg)} \times \text{Max. poids permissible du véhicule tracteur (kg)}}{\text{Poids max. de remorque (kg)} + \text{Max. poids permissible du véhicule tracteur (kg)}} \times \frac{9,81}{1000} = D \text{ (kN)}$$

Les points de fixations définis comme homologués doivent être observés.

Les recommandations nationales concernant l'approbation officielle des accessoires doivent être prises en considération.

Ces instructions de montage et d'opération doivent être jointes aux documents du véhicule.

Lors de la livraison, nous contrôlons tous nos produits par pesage de l'attelage. Dans le cas de pièce manquante, nous ne pouvons accepter une demande de supplément qu'avec l'étiquette certifiant le contrôle du poids.

Après 1000 km de traction, resserrer toute la boulonnerie aux couples prescrits.

- Ⓔ En caso de utilizar gancho de remolque, hay que observar obligatoriamente las prescripciones del fabricante del vehículo referentes al peso máximo permitido de remolque y la carga máxima vertical de la bola. Pregunte al comerciante de la marca/comerciante local de que cuánto es el peso remolcable máximo de su auto y no traspase los valores permitidos en las prescripciones referentes al gancho de remolque.

La sobrecarga del gancho de remolque (o sea la violación de las prescripciones) puede conllevar a un daño grave del vehículo y/o del gancho de remolque.

Este tipo de sobrecarga en casos extremos puede traer como resultado el desprendimiento del dispositivo remolcado, o sea del carro de remolque, de la caravana, o del portabicicletas. Y esto puede ocasionar lesiones graves o mortales a las personas que están en el vehículo remolcador y/o a las personas inocentes que están en el área.

Bosal no asume responsabilidad de ningún tipo por error eventual del producto causado por uso incorrecto o por no usarlo a lo que fue destinado (incluido la sobrecarga), tanto por parte del usuario como de cualquiera persona bajo su responsabilidad (párrafo 2 del artículo 185 del N.B.W.).

Fórmula para el cálculo del valor D:

$$\frac{\text{Peso máximo del coche del remolque (Kg)} \times \text{Peso máximo permitido del vehículo remolcador (Kg)} \times 9,81}{\text{Peso máximo del coche del remolque (Kg)} + \text{Peso máximo permitido del vehículo remolcador (Kg)}} = D(\text{kN})$$

Hay que tener en cuenta las prescripciones de los puntos de fijación estandarizado determinado.

Hay que tener en cuenta las directivas nacionales referentes a la autorización oficial de los accesorios.

A las instrucciones de instalación y de funcionamiento hay que adjuntarlo a los papeles del vehículo.

En el transporte controlamos todos nuestros productos en un sistema de control de peso.

En el caso de accesorios faltantes el pedido referente a su reemplazo sólo lo podemos aceptar conjunto con la presentación de la etiqueta adhesiva certificante del control de peso.

Cada 1000 km de uso es necesario comprobar las conexiones del perno (según los pares de apriete dados).

- Ⓕ Producentens forskrifter om maksimal tilladt trækvægt og maksimal vertikal belastning skal overholdes. Spørg bilproducenten/den lokale forhandler om den maksimale trækvægt, der gælder for Deres køretøj. De tilladte værdier for anhængertrækket må ikke overskrides.”

Overbelastning af trækkrogen (dvs. ikke-overholdelse af instruktionerne) kan føre til alvorlige skader på enten køretøjet og/eller selve trækkrogen.

I ekstreme tilfælde kan overbelastning af trækkrogen medføre for tidlig afkobling af det bugserede udstyr, f.eks. trailer, kasse, campingvogn eller cykelholder. Dette kan også forårsage alvorlige eller dødelige kvæstelser for personer, der opholder sig enten i det bugserende køretøj og/eller uskyldige tilskuere i området på det pågældende tidspunkt.

Bosal kan ikke holdes ansvarlig for eventuelle fejl i produktet, der opstår som følge af forkert eller anden uhensigtsmæssig brug (inkl. overbelastning) af brugeren eller enhver person, som brugeren er ansvarlig for (artikel 185 (2) i NBW)

Formel for beregning af D-værdien:

$$\frac{\text{Max. anhængervægt (kg)} \times \text{max. tilladte vægt af trækkøretøj (kg)} \times 9,81}{\text{Max. anhængervægt (kg)} + \text{max. tilladte vægt af trækkøretøj (kg)}} = D (\text{kN})$$

De som standard angivne fastgørelsespunkter skal overholdes.

De officielle nationale retningslinier vedr. tilladelser skal overholdes.

Disse monterings- og driftsinstruktioner skal vedlægges køretøjets officielle dokumenter.

Ved afsendelse kontrollerer vi alle vores produkter med vægtkontrollsystem. Rekvirering af manglende reservedele kan kun accepteres ved fremvisning af kontrolsedlen fra vægtkontrollsystemet.

Det er nødvendigt at efterspænde møtrikkerne efter ca. 1000 km.

- Ⓝ Ved anvendelse av tilhengerfestet skal det tas hensyn til kjøretøyfabrikantens forskrifter vedrørende maksimal tauevekt og maksimalt vertikalt kulevekt. Spør fabrikanten / merkeforhandleren om den maksimale tauevekten. Det er forbudt å overskride forskriftene vedrørende tilhengerfestet.

Overbelastning av tilhengervekt (eller forsømming av forskriftene) kan føre til alvorlige skader av kjøretøyet og/eller tilhengerfestet.

I ekstreme tilfeller kan overbelastning resultere i at det tauete anlegget, altså trailer, campinvogn eller sykkeltrailer løsrives fra kjøretøyet. Og dette kan føre til alvorlige eller dødlige skader til personer sittende i den tauende bilen og/eller andre uskyldige personer som oppholder seg i nærheten.

Bosal kan ikke holdes ansvarlig for eventuelle produkfeil som framstår ifølge uriktig bruk (blant annet overbelastning) av brukeren eller en annen persom som brukeren ar ansvarlig for (artikkel 185 (2) i N.B.W.).

Formel for D-verdien:

$$\frac{\text{Maks tilhengervekt (kg)} \times \text{Maks. tillatt vekt for slepebilen (kg)}}{\text{Maks tilhengervekt (kg)} + \text{Maks. tillatt vekt for slepebilen (kg)}} \times \frac{9,81}{1000} = D \text{ (kN)}$$

Det skal tas hensyn til festepunktene angitt som standard.

Det skal tas hensyn til nasjonale retningslinjer som gjelder offisiell godkjenning av tilbehør.

Disse monterings- og driftsveiledninger skal vedlegges kjøretøyets dokumentasjon.

Ved transporten er alle våre produkter kontrollert ved hjelp av vektkontroll-systemet. I tilfelle manglende bestanddeler er erstatningen bare mulig ved framvisning av etiketten som attesterer vektkontrollen.

Det er nødvendig å etterstramme alle bolter etter ca. 1000 km (i henhold til de oppgitte tiltrekningsmomentene).

- Ⓢ Kontrollera alltid anvisningarna av fordonets tillverkare beträffande om den maximala tillåtna vikt av släpvagnen, samt maximala tillåtliga vertikala vikt på kulan vid användning av dragkroken. Fråga fordonets tillverkaren / den lokala återförsäljare om dom maximala dragvikterna som gäller för ditt fordon, och inte överstiga dom här värden, som är tillåtna för dragkroken.

Överbelastningen av dragkroken (dvs. att man inte följer tillverkarens instruktioner) kan leda till allvarliga skador av fordonet och/eller dragkroken.

I extrema fall, kan överbelastningen av dragkroken leda till att utrustningen som bogseras, oavsett om det är en släpvagn, en låda, en husvagn eller en cykelhållare lossnar.

Som ett resultat kan detta också orsaka allvarliga eller dödliga skador på personer.

Bosal kan inte hållas ansvarig för eventuella fel på produkten, som orsakats av felaktig användning, eller annan användning än den avsedda användningen (inklusive överlastning) av användaren, eller någon person för vilken användaren är ansvarig (artikel 185 (2) av N.B.W)).

Formeln för D-värdens beräkningen:

$$\frac{\text{Max. vikt av släpvagnen (kg)} \times \text{Totalvikt av fordonet (kg)}}{\text{Max. vikt av släpvagnen (kg)} + \text{Totalvikt av fordonet (kg)}} \times \frac{9,81}{1000} = D \text{ (kN)}$$

Dom monteringspunkterna, som är föreskrivna som standard, måste bibehållas.

Dom nationala riktlinjerna, angående officiell tillåtelse av tillbehör, måste bibehållas.

Dessa monterings- och användningsinstruktioner måste bifogas i fordonens dokumenten.

Innan leverans kontrollerar vi alla våra produkter med hjälp av ett viktkontrollsystem. I fall av frånvarande beståndsdelarna, kan vi endast acceptera önskingar om ersättning, om du framvisar etiketten, som intygar viktkontrollen.

Det är nödvändigt att dra åt bultarna igen efter ungefär 1000 km körning (enligt angivna momentangivelser).

FIN Vetokoukkua käyttäessä on noudatettava auton valmistajan ohjeet koskien suurinta sallittua vedettyä painoa ja suurinta pystysuoraa kuulankantavuutta. Kysy myyjältäsi paljonko sinun autosi suurin sallittu vedetty paino on, äläkä rasita vetokoukkua enemmän kuin sallittu.

Vetokoukun ylläpito, (eli asetusten rikkominen) johtaa auton ja/tai vetokoukun vakavaan vaurioon.

Ääritapauksessa ylläpito saattaa johtaa laitteen, eli perävaunun, asuntovaunun tai pyöränsaaleikon irrottautumiseen. Tämä saattaa aiheuttaa vakavan loukkaantumisen tai jopa kuoleman vetoautossa oleville henkilöille ja/tai alueella oleville syyttömille henkilöille.

Bosalia ei voi syyttää tuotteen sellaisista mahdollisista vioista, jotka aiheutti epänormaali tai asiaton käyttö (muun muassa ylläpito), joko käyttäjän tai sellaisen henkilön toimesta josta käyttäjä on vastuussa (N.B.W. pykälä 185.alio 2.).

Ajo-ominaisuuksien kannalta on noudatettava ajoneuvon valmistajan määräyksiä koskien perävaunun rasiitusta ja hinaajan painoa. Katso hinattavan perävaunun enimmäispaino käsikirjasta tai auton rekisteriotteesta; vetokoukkua koskevia arvoja ei saa ylittää.

Laskelma D-määrän määrittelemiseen:

$$\frac{\text{Perävaunun enimmäispaino (kg)} \times \text{Hinaavan ajoneuvon sallittu enimmäispaino (kg)}}{\text{Perävaunun enimmäispaino (kg)} + \text{Hinaavan ajoneuvon sallittu enimmäispaino (kg)}} \times \frac{9,81}{1000} = D \text{ (kN)}$$

Standardina noudatettava määritelyjä kiinnityskohtia.

Asennuksessa on noudatettava virallisia lisävarusteiden asennusta koskevia määräyksiä.

Asennus ja huolto-ohjeet on hyvä tallettaa ajoneuvon asiakirjoihin.

Toimituksen yhteydessä kaikki tuotteemme tarkistetaan painontarkistusjärjestelmällä. Osien puuttuessa korvauspyyntö otetaan vastaan vain painontarkistuksen todistavan tarran esittämisen jälkeen.

Tuhannen kilometrin jälkeen kiristys on tarkistettava.

I Quando si usa il dispositivo di traino fare sempre riferimento alle istruzioni del costruttore dell'autoveicolo per quanto riguarda il peso massimo rimorchiabile ed il peso massimo verticale sulla sfera. Informarsi presso il costruttore del veicolo o presso il suo distributore locale sul peso massimo rimorchiabile del vostro veicolo e non superare i valori ammessi per il dispositivo di traino.

Sovraccaricare il dispositivo di traino (o non osservare le istruzioni) può danneggiare il veicolo e/o il dispositivo stesso.

In casi estremi il sovraccarico del dispositivo di traino può portare allo sganciamento del traino (rimorchio, caravan o portabiciclette), con la conseguenza di causare gravi danni alle persone trasportate e/o alle persone che potrebbero trovarsi nell'area circostante in quel momento.

La Bosal non può essere ritenuta responsabile per i danni causati da un uso diverso o improprio del dispositivo di traino (incluso il sovraccarico) da parte dell'utente o di persona per la quale l'utente è responsabile (Articolo 185(2) dell' N.B.W.).

Formula per il calcolo del valore D:

$$\frac{\text{peso massimo rimorchio (kg)} \times \text{peso massimo permesso veicolo rimorchiatore (kg)}}{\text{peso massimo rimorchio (kg)} + \text{peso massimo permesso veicolo rimorchiatore (kg)}} \times \frac{9,81}{1000} = D \text{ (kN)}$$

Le prescrizioni sui punti di fissaggio definiti dal costruttore del veicolo sono rispettate.

Le norme nazionali per l'omologazione dei dispositivi di traino montati sui veicoli debbono essere rispettate.

Le istruzioni di montaggio e di utilizzo del dispositivo di traino devono essere allegate ai documenti del veicolo.

Tutti i nostri prodotti sono controllati al momento della spedizione con un sistema di controllo peso.

In caso di parti mancanti si accettano richieste di sostituzione esclusivamente con l'etichetta di controllo peso.

Verificare il serraggio di tutti i bulloni dopo i primi 1000 Km. di traino.

☉ Při používání tažného zařízení vždy dodržujte pokyny výrobce vozidla vztahující se na maximální přípustnou hmotnost soupravy a maximální vertikální zatížení tažné koule.

Informujte se u výrobce/prodejce o maximální hmotnosti nákladu taženého Vaším vozidlem a nikdy nepřekračujte hodnoty přípustné pro tažné zařízení.

Přetížení tažného zařízení (tj. nedodržování předpisů) může vést k těžkým škodám buď na vozidle a/nebo na tažném zařízení.

V extrémních případech může takové přetížení vést k odtržení taženého přívěsu (nákladního nebo obytného), nebo nosiče jízdních kol. To by mohlo také způsobit vážné nebo smrtelné zranění osob, ať už v tažném vozidle a/nebo mezi kolemjdozcími.

Firma Bosal nenes odpovědnost za případné vady výrobku způsobené jeho nesprávným použitím nebo použitím na jiné, než určené účely (včetně přetížení), uživatelem nebo osobou, za kterou je zodpovědný uživatel (čl. 185 (2) NBW)).

Vzorec pro výpočet hodnoty D:

$$\frac{\text{Max. hmotnost přívěsu (kg)} \times \text{Max. přípustná celková hmotnost vozidla (kg)}}{\text{Max. hmotnost přívěsu (kg)} + \text{Max. přípustná celková hmotnost vozidla (kg)}} \times \frac{9,81}{1000} = D \text{ (kN)}$$

Standardně předepsané body zakotvení se musí dodržet.

Musí se dodržet předpisy daného národního nařízení ohledně úředního povolení doplňků.

Tyto předpisy instalace a provozu musí být v každém případě připojené k dokumentům vozidla.

Při dodávce jsou všechny naše výrobky kontrolovány systémem pro kontrolu váhy. V případě doplnění chybějícího náhradního dílu, Vaši žádost na dodávku máme možnost přijmout pouze po prokázání nálepky o potvrzení kontroly váhy.

Po ujetí zhruba 1000 km je nutno zkontrolovat a dotáhnout všechny šrouby a matice na výše uvedené hodnoty utahovacího momentu.

☉ W przypadku używania haka holowniczego należy zachować wymagania producenta dotyczące dopuszczalnej masy holowanej przyczepty i maksymalnego pionowego obciążenia zaczepu kulistego. Należy poinformować się u swojego dealera samochodu ile wynosi maksymalna masa holowanej przyczepty i nie wolno przekroczyć podanych wartości dotyczących haka holowniczego.

Przeciążenie haka holowniczego (czyli naruszenie przepisów) może spowodować poważne uszkodzenie pojazdu i/lub haka.

W skrajnych przypadkach takie przeciążenie może spowodować uwolnienie się holowanego sprzętu, czyli przyczepty, przyczepty kempingowej, lub bagażnika rowerowego. Może to stać się przyczyną poważnych lub śmiertelnych obrażeń osób znajdujących się w holującym pojeździe i/lub przypadkowych niewinnych osób przebywających w pobliżu.

Bosal nie ponosi odpowiedzialności za jakiegokolwiek błędy w produkcji, spowodowane nieprawidłowym lub niewłaściwym użyciem (w tym przeciążeniem) haka przez użytkownika lub osoby, za które użytkownik jest odpowiedzialny (N.B.W. artykuł 185. ustęp 2.).

Wzór obliczania wartości D:

$$\frac{\text{Maks. ciężar przyczepty (kg)} \times \text{największa dozwolona masa całkowita pojazdu holującego (kg)}}{\text{Maks. ciężar przyczepty (kg)} + \text{największa dozwolona masa całkowita pojazdu holującego (kg)}} \times \frac{9,81}{1000} = D \text{ (kN)}$$

Należy zachować standardowo przypisane punkty mocowania.

Należy przestrzegać krajowych norm w zakresie pozwoleń na akcesoria.

Niniejszą instrukcję montażu należy dołączyć do dokumentów pojazdu.

Podczas transportu wszystkie produkty sprawdzamy za pomocą systemu kontroli ciężaru.

Prośby dotyczące uzupełnienia brakujących części przyjmujemy za okazaniem winiety potwierdzającej kontrolę ciężaru.

Po przejechaniu około 1000 km należy ponownie dokręcić śruby i nakrętki odpowiednim momentem.

- Ⓜ A vonóhorog használata esetén a jármű gyártójának a megengedett maximális vontatott súlyra és a maximális függőleges gömbterhelésre vonatkozó előírásait kötelezően be kell tartani. Kérdezze meg gépjármű-kereskedőjét/helyi forgalmazóját, mennyi az Ön autója által maximálisan vontatható súly és ilyenkor a vonóhorogra vonatkozó előírásokat tilos túllépni.

A vonóhorog túlterhelése (vagyis az előírások megszegése) a gépjármű és/vagy a vonóhorog súlyos károsodásához vezethet.

Egy ilyen túlterhelés szélsőséges esetben a vontatott berendezést, tehát az utánfutó, lakókocsi vagy kerékpártartó elszabadulását eredményezheti. Ez pedig súlyos vagy halálos kimenetelű sérülést okozhat a vontató járműben tartózkodó személyeknek és/vagy a területen tartózkodó véletlen nézelődőknek.

A Bosal nem vonható felelősségre a termék olyan esetleges hibáiért, amelyeket helytelen vagy nem rendeltetésszerű használat okozott (többek között túlterhelés), akár a felhasználó, akár olyan személy részéről, akiért a felhasználó felelősséggel tartozik (N.B.W. 185. Cikk 2. bek.).

A jármű gyártója által a vontatásra, és a függőleges terhelésre vonatkozóan közölt specifikációnak a jármű menettulajdonságai szempontjából döntő jelentősége van. A gépkocsijához kapcsolható utánfutó maximális súlyát illetően lapozza fel az autó felhasználói kézikönyvét, illetve típusengedélyét.

A vontatószerkezetre megadott értékeket nem szabad túllépni.

A D-érték számításához használt képlet:

$$\frac{\text{Az utánfutó max. súlya (kg)} \times \text{a vontató jármű megengedett maximális súlya (kg)} \times 9.81}{1000} = D \text{ (kN)}$$

Az utánfutó max. súlya (kg) + a vontató jármű megengedett maximális súlya (kg)

A szabványosként meghatározott rögzítési pontoktól eltérni nem lehet.

A tartozékok hatósági jóváhagyására vonatkozó nemzeti irányelveket be kell tartani.

A jelen szerelési és üzemeltetési utasítást csatolni kell a jármű okmányaihoz.

Feladás után valamennyi termékünket súlyellenőrző rendszerrel állítjuk be. Hiányzó alkatrész esetén, csak a súlyellenőrző megtörténtét igazoló matrica ellenében áll módunkban eleget tenni a pótlásra vonatkozó kérésnek.

A csavarokat és a csavaranyákat 1000 kilométerenként, újra kell húzni a megadott nyomatékértékkel.

NL LET OP: gebruik een stekkerdoos met zij uitgang
048653 MONTAGEHANDLEIDING

1. Meegeleverde onderdelen en bevestigingsmaterialen van de trekhaak verwijderen. Eventueel aanwezige kit ter plaatse van de bevestigingspunten verwijderen.
2. Demonteer bumper:
Verwijder aan de voorzijde van de bumper 4 schroeven. Verwijder aan de onderzijde 2 moeren. Verwijder in beide wielkasten 3 schroeven.
Verwijder nu de bumper en maak de connector van de parkeersensoren los.
3. Demonteer de uitlaat uit het achterste ophangrubber.
4. Demonteer het hitteschild (3 moeren en 1 bout).
5. Demonteer de binnenbumper (7 bouten). Herplaats de bouten. De binnenbumper komt te vervallen.
6. Plaats de onderhaak "1" in de chassisbalken en monteer deze bij de gaten "A" en "B" m.b.v. 2 bouten M10x40 (10.9) incl. 2 ringen "2" en veerringen en bij de gaten "C" en "D" m.b.v. 4 bouten M10x40 (10.9), incl. contraplaatjes "3" en veerringen.
7. Zet de trekhaak vast. Hanteer hierbij de aanhaalmomenten zoals aangegeven op pagina 1.
8. Maak een uitsparing in de bumper volgens detail 1.
9. Monteer de stekkerdoosplaat volgens detail 2.
10. Monteer de kogelbehuizing en de stekkerdoosplaat, inclusief 1 sluitring, t.p.v. gat "E" d.m.v. 4 bouten M14x110(10,9) en stoverborgmoeren.
11. Zet de kogelbehuizing vast. Hanteer hierbij de aanhaalmomenten zoals aangegeven op pagina 1.
12. Herplaats de onder punten 2 t/m 4 verwijderde onderdelen.

D ACHTUNG: eine Steckdose mit Seitenausgang benutzen
048653 MONTAGEANLEITUNG

1. Die Anhängervorrichtung auspacken und die Befestigungsteile auf Vollständigkeit überprüfen. Im Bereich der Befestigungspunkte den Unterbodenschutz entfernen.
2. Den Stoßfänger demontieren:
4 Schrauben an der Vorderseite des Stoßfängers entfernen. 2 Muttern an der Unterseite entfernen. 3 Schrauben in beiden Radschutzkasten entfernen.
Den Stoßfänger entfernen und die Kontaktleisten der Parksensoren lösen.
3. Den Auspuff aus dem hinteren Aufhängegummi demontieren
4. Das Hitzeschild demontieren (3 Muttern und 1 Schraube).
5. Den Innenstoßfänger demontieren (7 Schrauben). Die Schrauben wieder anbringen. Der Innenstoßfänger wird nicht mehr benötigt.
6. Den Querträger "1" in den Chassisrahmen legen und mit 2 Schrauben M10x40 (10.9), 2 Scheiben "2" und Federringen an den Löchern "A" und "B" und mit 4 Schrauben M10x40 (10.9), Gegenplatten "3" und Federringen an den Löchern "C" und "D" montieren.
7. Die Anhängervorrichtung festziehen. Handhaben Sie hierbei die Anzugsmomente gemäß Seite 1.
8. Einen Ausschnitt im Stoßfänger gemäß Detail 1 vornehmen.
9. Die Steckdosenhalteplatte gemäß Detail 2 montieren.
10. Die Kugelaufnahme und Steckdosenhalteplatte, zusammen mit 1 Unterlegscheibe am Loch "E", mit 4 Schrauben M14x110(10,9), und selbstsichernden Muttern montieren.
11. Die Kugelaufnahme festziehen. Handhaben Sie hierbei die Anzugsmomente gemäß Seite 1.
12. Alle in Punkt 2, 3 und 4 entfernten Teile wieder montieren.

GB ATTENTION: use a socketplate with side exit
048653 FITTING INSTRUCTIONS

1. Unpack the towing bracket and check its contents against the parts list. If necessary, remove the underseal from around the fitting points of the luggage compartment/frame members.
2. Dismount the bumper:
Remove 4 screws at the front of the bumper. Remove 2 nuts on the lower side.
Remove 3 screws in both wheel arches.
Remove the bumper and loosen the connectors of the parking sensors.
3. Dismount the exhaust from the rearmost suspension rubber.
4. Dismount the heatshield (3 nuts and 1 bolt).
5. Dismount the inside bumper (7 bolts). Replace these bolts. The inside bumper will no longer be used.
6. Place the main bar "1" in the frame members and mount this at the holes "A" and "B" using 2 bolts M10x40 (10.9), 2 washers "2" and spring washers and at the holes "C" and "D" using 4 bolts M10x40 (10.9), backing plates "3" and spring washers.
7. Attach the towbar. Use the tightening tolerances as shown on page 1.
8. Make a recess in the bumper according detail 1.
9. Mount the socket plate as shown in the detail 2.
10. Mount the ball housing and socket plate, including 1 plain washer, at hole "E" using 4 M14x110(10,9) bolts and lock nuts.
11. Attach the ball housing. Use the tightening tolerances as shown on page 1.
12. Replace all the parts mentioned in point 2, 3 and 4.

F ATTENTION: utiliser un support de prise avec une sortie latérale
048653 DESCRIPTION DU MONTAGE

1. Séparer les différents éléments d'attelage. Enlever le mastic de protection autour des points de fixation.
2. Démontez le pare-chocs:
Enlever 4 vis en avant du pare-chocs. Enlever 2 écrous au dessous.
Enlever 3 vis dans les deux logements de roue.
Enlever le pare-chocs et défaire le connecteur du détecteur de stationnement.
3. Démontez l'échappement du caoutchouc de la suspension arrière.
4. Démontez l'écran thermique (3 écrous et 1 boulon).
5. Démontez le pare-chocs intérieur (7 boulons). Replacer les boulons. Le pare-chocs intérieur ne sera pas remonté.
6. Mettre la traverse "1" dans les longerons du châssis et la monter au niveau des trous "A" et "B" à l'aide des 2 boulons M10x40 (10.9), des 2 rondelles "2" et des rondelles grower et au niveau des trous "C" et "D" à l'aide des 4 boulons M10x40 (10.9), des contreplaques "3" et des rondelles grower.
7. Fixer l'attelage. Utiliser les couples de serrage conformément à la page 1.
8. Découper le pare-chocs suivant le détail 1.
9. Monter le support de prise suivant le détail 2.
10. Monter le support de boule et le support de prise, avec une rondelle plate au niveau du trou "E", à l'aide des 4 boulons M14x110(10,9) et des écrous freins.
11. Fixer le support de boule. Utiliser les couples de serrage conformément à la page 1.
12. Replacer toutes les parties enlevées aux points 2, 3 et 4.

E **ATENCIÓN: utilícelo con soporte para el Kit Eléctrico con salida lateral**

048653 INSTRUCCIONES DE MONTAJE

1. Sacar las piezas y el material de sujeción incluidos en el gancho de remolque. Si procede, retirar el pegamento existente en los puntos de sujeción.
2. Desmonte el parachoques:
Quite los 4 tornillos de la parte delantera del parachoques. Quite los 2 tornillos de la parte inferior. Quite los 3 tornillos en ambos pasos de las ruedas.
Quite el parachoques y afloje las conexiones de los sensores de aparcamiento.
3. Desmonte el tubo de escape de la goma de suspensión de la parte de atrás.
4. Desmonte la pantalla térmica (3 tuercas autoblocantes y 1 tornillo).
5. Desmonte el parachoques interior (7 tornillos). Vuelva a poner estos tornillos. Al parachoques interior ya no lo vamos a necesitar más.
6. Ponga la palanca principal «1» a los soportes del chasis y montelos a los huecos «A» y «B» utilizando 2 tornillos M10x40 (10,9), 2 arandelas del tipo «2» y arandelas de fijación, además a los huecos «C» y «D» utilizando 4 tornillos M10x40 (10,9), las placas de sostén «3» y arandelas de fijación.
7. Fijar el gancho de remolque. Aplicar para eso los pares de apriete según la página 1.
8. Recorte el parachoques según muestra la figura 1.
9. Monte soporte para el Kit Eléctrico según muestra la figura 2.
10. Monte el soporte para la bola de remolque y el soporte para el Kit Eléctrico, incluyendo también una arandela plana en el hueco «E» utilizando para ello 4 tornillos M14x110 (10,9) y las contratueras de seguridad.
11. Fijar el revestimiento de la bola de remolque. Aplicar para eso los pares de apriete según la página 1.
12. Restituya todos los accesorios que quitó en los puntos 2, 3 y 4 .

DK **OBS! Brug en stikdåseplade med sideudgang**

048653 MONTAGEVEJLEDNING

1. Fjern de dele og monteringsmaterialer, der sidder på trækkrogen. Eventuelt kit på fastgørelsespunkterne fjernes.
2. Afmonter kofangeren: Fjern de 4 skruer fra kofangerens forside. Fjern de 2 møtrikker fra undersiden. Fjern de 3 skruer fra begge hjulkasser. Fjern kofangeren og løs parkeringssensorenes forbindelse.
3. Afmonter udstødningsrøret fra det bageste gummiophæng.
4. Afmonter varmeskjoldet (3 møtrikker og 1 bolt).
5. Afmonter inderkofangeren (7 bolte). Sæt boltene tilbage. Inderkofangeren bliver overflødig.
6. Monter tværvangen „1” på chassisevningen i hullerne „A” og „B” vha. 2 stk. M10x40 (10,9) bolte, 2 stk. planskiver „2” og fjederskiver, samt i hullerne „C” og „D” vha. 4 stk. M10x40 (10,9) bolte, planskiver „3” og fjederskiver.
7. Fastgør tværvangen. Følg tilspændingsmomenterne på side 1.
8. Lav en udskæring i kofangeren iflg. fig. 1.
9. Monter stikdåsepladen ifølge fig. 2.
10. Monter trækkuglehuset og stikdåsepladen inkl. 1 planskive ved hul „E” vha. 4 bolte M14x110 (10,9) og låsemøtrikker.
11. Fastgør trækkuglehuset. Følg tilspændingsmomenterne på side 1.
12. Sæt alle dele på plads, som blev fjernet i punkterne 2, 3 og 4.

N **NB: for bruk kun med en kontaktholder med sideutganger**

048653 MONTERINGSVEILEDNING

1. Fjern vedlagte deler og festemateriell fra tilhengerfestet. Fjern eventuelt kitt som måtte finnes seg på festepunktene.
2. Demonter støtfangeren:
Fjern de 4 boltene fra fremsiden av støtfangeren. Fjern de 2 mutterene fra undersiden. Fjern de 3 boltene fra begge hjulkasser.
Demonter støtfangeren og løsne på parkeringssensorenes kontakter.
3. Demonter eksosanlegget fra den bakerste gummiopphengen.
4. Demonter varmeskjoldet (3 muttere og 1 bolt).
5. Demonter den indre støtfangeren (7 bolter). Sett disse boltene tilbake på plass. Den indre støtfangeren trenger du ikke lenger.
6. Sett hovedbjelken „1” på chassisevningene og monter den ved hullene „A” og „B” ved hjelp av 2 stykker M10x40 (10,9) bolter, 2 tetningsskiver „2” og sprengskiver, og til hullene „C” og „D” ved hjelp av 4 stykker M10x40 (10,9) bolter, platene „3” og sprengskiver.
7. Skru fast tilhengerfestet. Bruk de tiltrekningsmomentene som er oppgitt på side 1.
8. Lag en utsparring i støtfangeren i henhold til bilde i detalj 1.
9. Monter kontaktholderen i henhold til bilde i detalj 2.
10. Monter kuleholderen og kontaktholderen, samt en flat tetningsskive ved hullen „E” ved hjelp av 4 stykker M14x110 (10,9) bolter og låsemuttere.
11. Skru fast kuleholderen. Bruk de tiltrekningsmomentene som er oppgitt på side 1.
12. Sett alle delene som ble fjernet under punkt 2, 3 og 4 tilbake på plass.

S **AKTA: använd den, med en skiva, som behåller avläggaren, och som förfogar över en sido-utmatning**

048653 MONTERINGSINSTRUKTION

1. Packa upp monteringssetsen och kontrollera innehållet mot detaljbeskrivning. Om det behövs tag bort underredsmassa runt monteringspunkterna i bagageutrymmet och under bilen.
2. Montera av stötfångaren:
Ta bort dom 4 skruvarna, vid den främre delen av stötfångaren. Ta bort dom 2 skruvarna, vid den undre delen av stötfångaren. Ta bort dom 3 skruvarna vid båda hjulbågarna.
Ta bort stötfångaren, och lossa kopplingarna av parkerings-sensorna.
3. Montera av ljuddämparen, från upphängnings-gummit, som finns längst bakom.
4. Montera av värmeskölden (3 skruvmutterarna och 1 skruva).
5. Montera av den inre stötfångaren (7 skruvarna). Placera tillbaka dessa skruvarna. Den inre stötfångaren kommer ej att användas mer.
6. Placera huvudbalken „1”, på underrede-behållarna, och montera den, vid hålen „A” och „B”, med hjälp av dom 2 skruvarna M10x40 (10,9), dom 2 brickorna „2”, och dom fjädrande brickorna, sedan montera den, vid hålen „C” och „D”, med hjälp av dom 4 skruvarna M10x40 (10,9), underläggs-skivorna „3”, och dom fjädrande brickorna.
7. Sätt fast dragbalken. Använd härvid åtdragningsmomenten på sidan 1.
8. Göra en inristning i stötfångaren enligt teckningen 1.
9. Montera kontakthållaren, enligt markerad på teckningen 2.
10. Montera huset till kulan samt kontakthållaren, inklusive den platta brickan också, vid borrhålen „E”, med hjälp av dom 4 skruvarna M14x110 (10,9), och säkerhets-mutterarna.
11. Sätt fast huset till kulan. Använd härvid åtdragningsmomenten på sidan 1.
12. Placera tillbaka samtliga beståndsdelar, som röjades undan vid raderna 2, 3 och 4.

FIN **HUOMIO: käytä sitä sivuaukko-pistokkeenpitolevyn kera**

048653 ASENNUSOHJEET

1. Pura vetokoukkupakkaus ja tarkista listasta, että kaikki asennuksessa tarvittavat osat.. löytyvät. Jos tarpeellista poista alustansuojaus kiinnityskohdista.
2. Pura puskuri:
Poista 2 ruuvia puskurin etuosasta.
Poista 2 ruuvia puskurin alapuolella.
Poista 3 ruuvia molemmista pyöräkaarista.
Poista puskuri ja löysää pysäköintitutkien liittimiä.
3. Pura pakoputki taimmaisesta ripustuskumista.
4. Pura lämpökilpi (3 mutteria ja 1 ruuvia).
5. Pura sisäpuskuri (7 ruuvia). Asenna ruuvit paikalleen. Sisäpuskuria ei tästedes tulla tarvitsemaan.
6. Liitä päätanko "1" alustapidikkeisiin ja asenna se rei'istä "A" ja "B" käyttämällä 2 x M10x40(10,9) ruuvia, 2 alusrengasta "2" ja jousialuslevyjä sekä rei'istä "C" ja "D" ... käyttämällä 4 M10x40 (10,9) ruuvia, aluslevyjä "3" ja jousialuslevyjä.
7. Kiinnitä vetokoukku.Käytä sivulla 1 ilmoitettua kiristysmomenttia.
8. Asenna pistokkeenpitolevy kuvan mukaisesti.
9. Asenna vetokuulan kehys ja pistokkeenpitolevy, mukaan lukien yhden litteän aluslevynkin, reikään "E" käyttäen 4 kpl M14x110 ruuveja (lujuusluokka 10,9) ja turvamuttereita.
10. Kiinnitä vetokuulan peite. Käytä sivulla 1 ilmoitettua kiristysmomenttia.
11. Laita kaikki kohdissa 2, 3 ja 4 poistetut osat paikalleen.

I **ATTENZIONE: usare una presa elettrica con uscita laterale**

048653 ISTRUZIONI DI MONTAGGIO

1. Aprire l'imballaggio della struttura di traino e controllare il contenuto a fronte dell'elenco componenti. Se necessario, rimuovere il mastice di protezione intorno ai punti di fissaggio.
2. Smontare il paraurti: Togliere i 4 viti anteriori del paraurti. Togliere i 2 dadi dal disotto
Togliere 3 viti nei due alloggiamenti della ruota.
Togliere il paraurti e sganciare il connettore dei sensori di parcheggio.
3. Sganciare il tubo di scarico posteriore dalla sospensione in gomma.
4. Smontare lo scudo termico (3 viti e 1 bullone)
5. Smontare il paraurti interno (7 bulloni). Reinserrare i bulloni. Il paraurti interno non sarà più utilizzato.
6. Inserire la traversa "1" tra i longheroni del telaio e montarla nei fori "A" e "B" con due bulloni M10x40 (10.9), due rondelle "2" e le rondelle elastiche, e nei fori "C" e "D" con quattro bulloni M10x40 (10.9), le contropiastre "3", e le rondelle grower.
7. Fissare la struttura di traino serrando. I bulloni alle coppie di serraggio indicata a pagina 1.
8. Eseguire un intaglio nel paraurti conformemente al disegno 1.
9. Montare il portapresa come indicato nel dettaglio 2.
10. Montare il supporto della sfera ed il portapresa (foro "E") con 4 bulloni M14x110(10,9), rondelle piatte e dadi autobloccanti.
11. Montare il supporto della sfera di traino applicando la coppia di serraggio indicata a pagina 1.
12. Rimontare tutti i pezzi precedentemente smontati nei punti 2, 3 e 4.

CZ **POZOR! Elektrickou zásuvku s vývodem směřujícím na stranu používejte s deskou.**

048653 NÁVOD K MONTÁŽI

1. Podle přiloženého seznamu zkontrolovat jednotlivé součásti tažného zařízení. Pokud je to nezbytné, odstranit ze styčných bodů v zavazadlovém prostoru ochranný prostředek.
2. Odmontovat nárazník:
Odšroubovat 4ks šroubů z přední strany nárazníku.
Odmontovat 2ks matic ze spodní strany nárazníku.
Odšroubovat 3ks šroubů z obou oblouků kol.
Odstranit nárazník a uvolnit zapojení parkovacích senzorů.
3. Uvolnit výfuk ze zadních gumových držáků.
4. Odstranit tepelný štít výfuku (3ks matice a 1ks šroubu)
5. Odstranit vnitřek nárazníku (7ks šroubů).Ten již nebudete dále používat.
6. Umístit hlavní nosník „1“ k podvozkovému rámu a připevnit ho do otvorů „A“ a „B“ pomocí 2ks šroubů M 10x40 (10.9), dvou podložek „2“ a pružných podložek a do otvorů „C“ a „D“ pomocí 4ks šroubů M 10x40 (10.9), podložkových destiček „3“ a pružných podložek.
7. Namontujte tažné zařízení. Použijte utahovací momenty uvedené na straně 1.
8. Zhotovte výřez v nárazníku podle detailu č.1.
9. Připevněte držák pro elektrickou zásuvku jak je znázorněno na detailu č.2.
10. Namontujte osazení pro tažnou kouli a desku držící elektrickou zásuvku, včetně ploché podložky, k otvoru „E“, použijte k tomu 4ks šroubů M14x110 (10.9) a pojistné matice.
11. Připevněte držák tažné koule a dotáhněte. Použijte kroutící momenty uvedené na straně 1.
12. Nasadit nazpět díly odstraněné v bodech 2, 3 a 4.

**PL UWAGA: należy użyć płyte z gniazdem wtykowym o bocznym wyjściu
048653 INSTRUKCJA MONTAŻU**

1. Należy rozpakować statyw holowniczy i sprawdzić jego zawartość, porównując ze spisem części. W razie potrzeby należy usunąć osłonę podwozia w okolicy punktów umocowania osłony bagażnika/podwozia.
2. Należy zdemontować zderzak:
Należy usunąć 4 śruby z przodu zderzaka.
Należy usunąć 2 śruby ze spodu.
Należy usunąć 3 śruby z obu nadkoli.
Należy zdjąć zderzak i poluzować złącza czujników parkowania.
3. Należy zdemontować rurę wydechową z tylnego wspornika gumowego.
4. Należy zdemontować osłonę termiczną (3 nakrętki i 1 śruby).
5. Należy zdemontować zderzak wewnętrzny (7 śrub). Śruby te należy zamontować z powrotem. Zderzak wewnętrzny nie będzie już potrzebny.
6. Należy zamontować drążek główny „1” do wsporników podwozia do otworów „A” i „B” za pomocą 2 śrub M10x40-es (10,9), 2 podkładek nr „2” i podkładek sprężystych oraz do otworów „C” i „D” za pomocą 4 śrub M10x40 (10,9), płytek nr „3” i podkładek sprężystych.
7. Należy umocować drążek holowniczy. Należy stosować momenty wyszczególnione na stronie 1.
8. Należy wykonać wycięcie na zderzaku na podstawie rysunku nr. 1.
9. Należy zamontować płytę z gniazdem wtykowym na podstawie rysunku nr. 2.
10. Należy zamontować zaczep kulisty i płytę z gniazdem wtykowym wraz z jedną podkładką płaską do otworu „E” za pomocą 4 śrub M14x110 (10,9) i nakrętek samozabezpieczających.
11. Należy przymocować oprawkę zaczepu kulistego. Należy stosować momenty wyszczególnione na stronie 1.
12. Należy z powrotem zamontować części wymienione w punkcie 2 ,3 i 4.

**H FIGYELEM: oldalkimenetes dugaljártó lemezzel használja
048653 SZERELÉSI ÚTMUTATÓ**

1. Csomagolja ki a vonóhorgot és ellenőrizze a tartalmát, összevetve az alkatrészlistával.
Szükség esetén távolítsa el az alsó tömitést a vonóhorog rögzítési pontjairól.
2. Szerelje le a lökhárítót:
Távolítsa el a 4 csavart a lökhárító elején. Távolítsa el az alján található 2 csavaranyát.
Távolítsa el a 3 csavart mindkét kerékíven.
Távolítsa el a lökhárítót és lazítsa meg a parkolóradarok csatlakozóit.
3. Szerelje le a kipufogót a leghátsó felfüggesztő-gumiról.
4. Szerelje le a hővédő lemezt (3 csavaranya és 1 csavar).
5. Szerelje le a lökhárítóbetétet (7 csavar). Tegye vissza ezeket a csavarokat. A lökhárítóbetétre már nem lesz szükség.
6. Helyezze az „1”-es főrudat az alvázrúdokba és szerelje fel az „A” és „B” furatokhoz 2 db M10x40-es (10,9) csavart, 2 db „2”-es alátétet és rugós alátéteket használva, valamint a „C” és „D” furatokhoz 4 db M10x40-es (10,9) csavart, a „3”-as alátétlemezeket és rugós alátéteket használva.
7. Húzza fixre a vonóhorog testet. Használja az 1. oldalon feltüntetett meghúzó nyomatékokat.
8. Vágja ki a lökhárítót a 1-es rajz szerint.
9. Szerelje fel a dugaljártó lemezt a 2. rajzon mutatottak szerint.
10. Szerelje fel a vonógömb foglalatát és a dugaljártó lemezt, beleértve egy lapos alátétet is az „E” furathoz 4 db M14x110-es (10,9) csavart és biztosítóanyákat használva.
11. Húzza fixre a vonógömb foglalatát. Használja az 1. oldalon feltüntetett meghúzó nyomatékokat.
12. Szerelje vissza az 2, 3 és 4 pontban említett összes eltávolított alkatrészt.